

推力

- 峰值：110-280N
- 额定：37-93N

最高速度

- 4m/s

内置反馈

- 可以内置数字式位移传感器
- 最高 2 μ m 分辨率和 4 μ m 的重复定位精度

有效行程

- 5mm-1100mm

尺寸

- 25系列 动子：宽*高：53.5*53.5mm（自然冷却） 定子直径：25mm

应用场合

- 包装
- 物料输送
- 自动化装配
- 生物医学
- 半导体和机器人



OEM优势

- 高可靠性，高性价比
- 柔性位移控制
- 高速度，高加速度
- 洁净，低噪音
- 很少的维护和调整

Servo Shaft 25 系列敞开式双动子管状直线电机模组是工业位移控制的一种理想解决方案。磨损小、噪音低、速度快、精度高，比传统滚珠丝杆有更好的性能和可靠性，比传统气缸有更好的控制灵活性。

Servo Shaft 25 系列敞开式双动子管状直线电机模组由高防护等级的动子和 304 不锈钢的定子组成，定子内是形成完整正弦气隙磁场的高性能稀土磁钢。能够产生 37~93 N 的额定推力，峰值推力可达 280 N。用户可定制的有效行程为 5~1100 mm。平稳的双动子结构使其可以非常方便的按照客户具体需求组成各种结构的多动子及 X-Y 平台。

Servo Shaft 25 系列敞开式双动子管状直线电机模组的专利设计使其在无需外接光栅、磁栅等传感器的情况下通过内置的位移传感器也能达到最高 4 μ m 的重复定位精度。内置位移传感器输出的位移信号是符合 RS-422 工业标准的增量数字方波信号，便于用户采用通用的直线电机伺服驱动器来驱动，而无

需增加额外的投资。

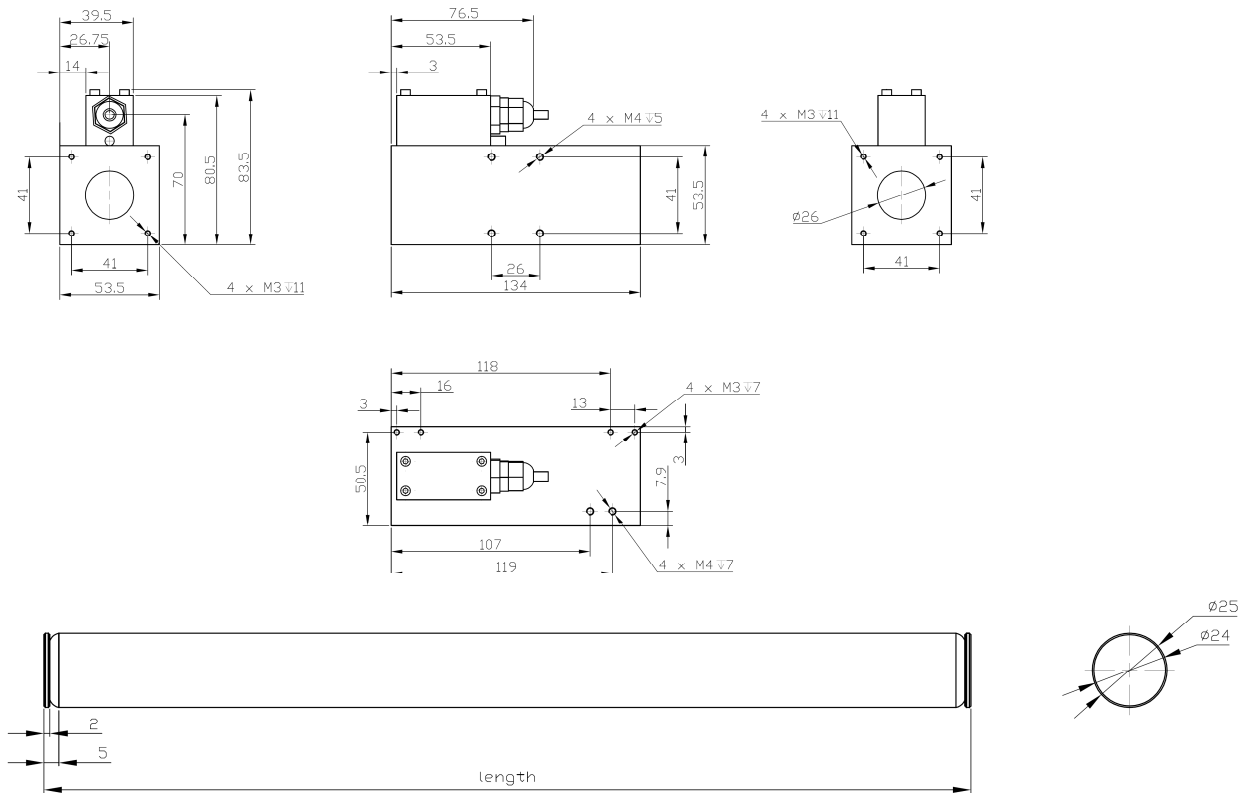
Servo Shaft 25 系列敞开式双动子管状直线电机模组其简单的安装结构、标准的工业组件使该系列电机系统是物料搬运中推、拉、升、降运动的理想解决方案，在包装和自动化装配线行业也是如此。

Servo Shaft 25 系列敞开式双动子管状直线电机模组可以搭配美国 Copley Control 相对应的控制器、以色列 Elmo Motion 的驱动器、以色列 Servotronics 伺服驱动器、以色列 Mega-Fabs D 系列驱动器和本公司对应的伺服驱动器进行可视化参数调整和运动编程。

25系列 电气参数

参数	单位	2504	2505	2506	2507	2508	2509	2510
峰值推力	N	111	140	168	198	225	252	280
持续推力	N	37	47	56	66	75	84	93
峰值电流	A	7.5	7.5	7.5	7.5	7.5	7.5	7.5
额定电流	A	2.5	2.5	2.5	2.5	2.5	2.5	2.5
推力常数	N/Arms	14.8	18.7	22.4	26.4	30.0	33.7	37.2
反电动势常数	Vpk/m/s	12.1	15.3	18.3	21.6	24.5	27.5	30.4
最高速度	m/s	4	4	4	4	4	4	4
最高加速度	m/s/s	100	100	100	100	100	100	100
最大行程	mm	1100	1083	1066	1049	1032	1015	998
动子尺寸 宽*高*长 (内置传感器)	mm	53.5*53.5* 98	53.5*53.5* 115	53.5*53.5* 132	53.5*53.5* 149	53.5*53.5* 166	53.5*53.5* 183	53.5*53.5* 200
动子尺寸 宽*高*长 (高密度)	mm	53.5*53.5* 78	53.5*53.5* 95	53.5*53.5* 112	53.5*53.5* 129	53.5*53.5* 146	53.5*53.5* 163	53.5*53.5* 180
杆直径	mm	25	25	25	25	25	25	25
内置传感器分 辨率	um	2-50	2-50	2-50	2-50	2-50	2-50	2-50
外置传感器分 辨率	um	0.1-5	0.1-5	0.1-5	0.1-5	0.1-5	0.1-5	0.1-5
线电感	mH	2	2.6	3.1	3.6	4	4.7	5.2
线电阻	omiga	3.8	4.8	5.7	6.7	7.6	8.6	9.5
极距	mm	34	34	34	34	34	34	34

定子、动子外形尺寸 (单位: mm)



选型说明

